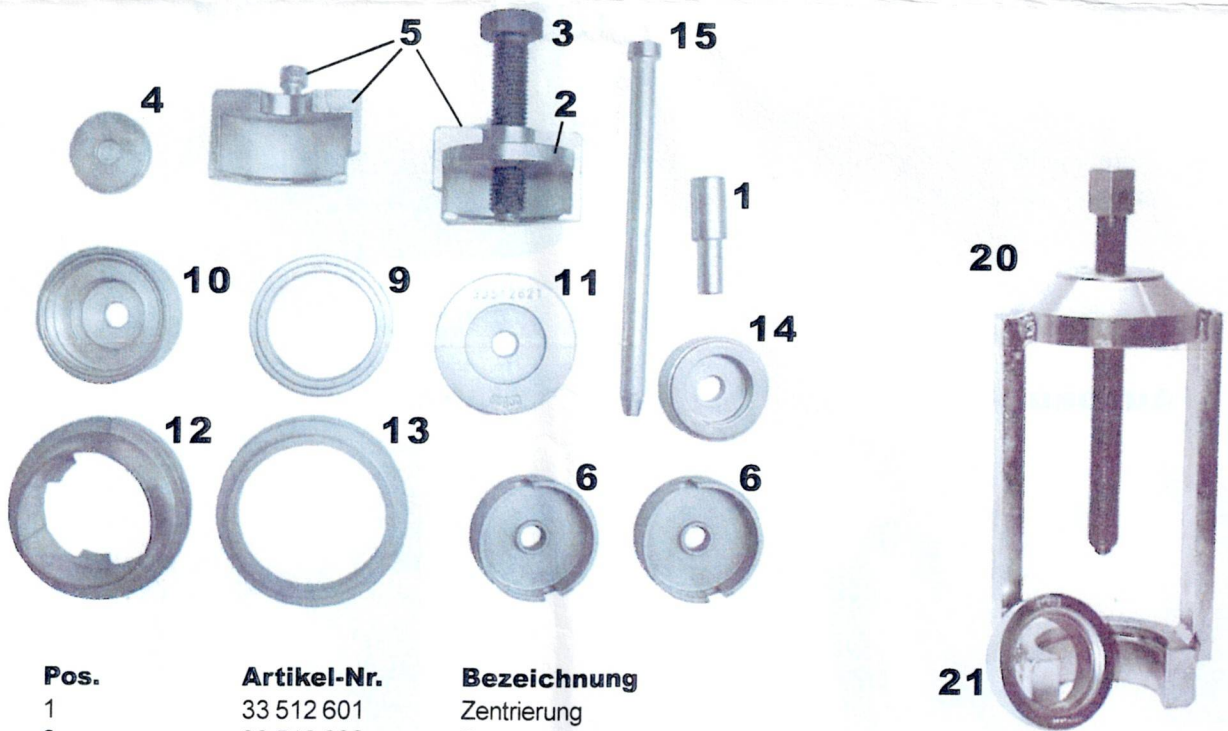


Druckstücksatz DB W210, E-Klasse  
 Silentlager Querlenker -vorne-  
 Adapter Kit Silent-Bushing Front  
 Nr. 609 172

Druckstücksatz für Silentlager-Wechsel  
 zur Verwendung mit Standard mech. bzw. hydr.

Passend für:	ACHSE	KFZ-TYP	BAUJAHR	Ø mm
	Querlenker unten/vorne	DB E-Klasse 210	1995 - 2003	50/60
		DB E-Klasse 211	ab 2002	
		DB S-Klasse 220	1998 - 2005	

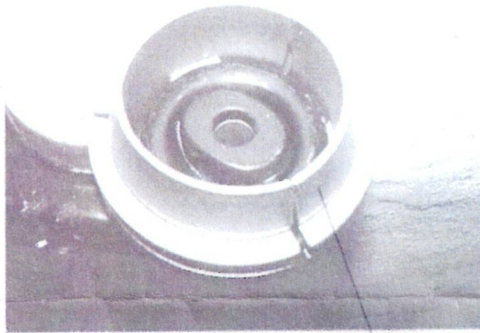
Artikel-Nr.:



Pos.	Artikel-Nr.	Bezeichnung
1	33 512 601	Zentrierung
2	33 512 602	Druckstück
3	33 512 603	Druckschraube
4	33 512 604	Druckscheibe
5	33 512 605	Glocke, geteilt
6	33 511 616	Druckstück (oder 33 512 606)
9	33 511 609	Druckring
10	33 512 620	Druckstück (oder 33 511 610)
11	33 512 621	Druckstück (oder 33 512 611)
12	33 512 612	Druckstück
13	33 512 613	Druckstück
14	33 512 614	Druckstück
15	33 511 615	Zentrierung Ø 14 mm
19	33 204 615	Druckstück (Optional)
20	33 ...	Standard
21	33 201 601	Ring von Standard

Im Lieferumfang für 33 512 302 sind die Positionen 1 - 15 enthalten  
 für 33 512 402 sind die Positionen 10 - 13 und 15 enthalten.

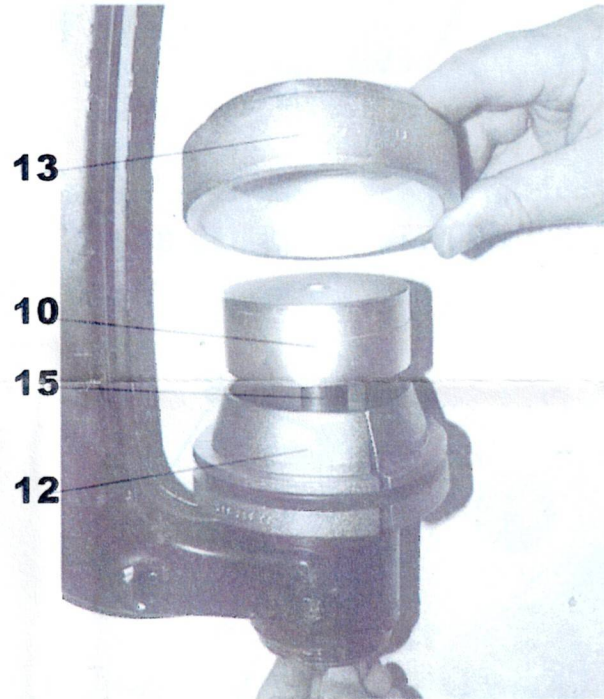
### Ausbau 1



12

Die drei Zapfen müssen exakt in die Aussparungen des Lagers greifen!

### Ausbau 2



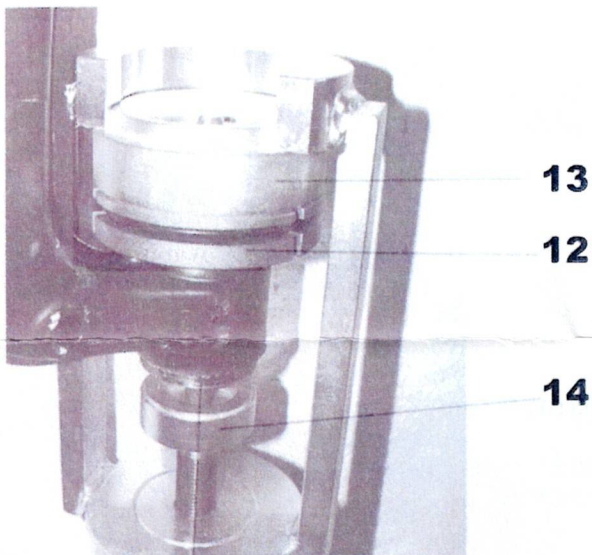
13

10

15

12

### Ausbau 3



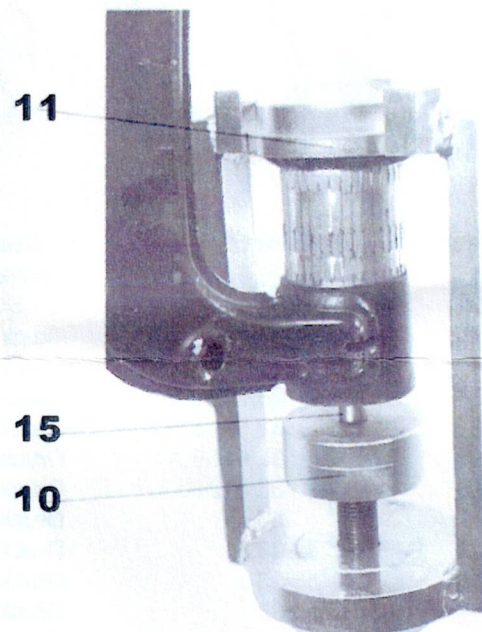
13

12

14

Zuerst Ring (9) zur Stabilisierung über den Alu-Kragen schieben.

### Einbau



11

15

10

**Zweites Lager ->siehe vorherige Seite<-**